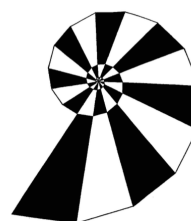
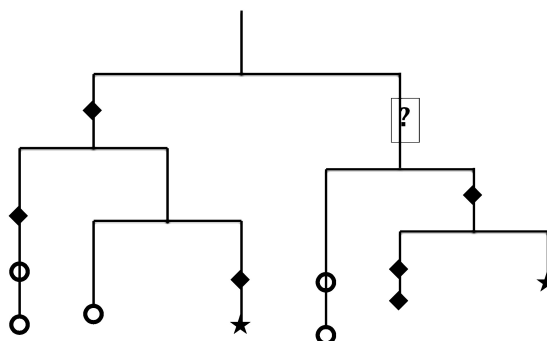


Schülerzirkel Mathematik



Problem des Monats · September 2015

Ein Mobile, das man an der Decke aufhängt, wird mit drei unterschiedlich schweren Figuren behangen. Die Querstäbe werden mit Fäden verbunden, so dass an jeder Aufhängung ein Gleichgewicht herrscht. Dabei ist das Gewicht der Fäden verschwindend klein, so dass es vernachlässigt werden kann. Das Gewicht der Stäbe hingegen muss beachtet werden.



- Welche Figur muss anstelle des Fragezeichens eingehängt werden, so dass ein Gleichgewicht herrscht?
- Der lange Querstab wiegt 10 g, die kurzen Stäbe wiegen jeweils 5 g. Wie viel wiegt dann das gesamte Mobile?

► Falls Du Freude daran hast, zusammen mit anderen Mädchen und Jungen an mathematischen Problemen zu arbeiten, dann komm zu einem der unten angegebenen Schülerzirkel. Die Teilnahme ist kostenlos, eine Neuaufnahme jederzeit möglich. Wir freuen uns auf dich!

Gyula Trebitsch Schule Tonndorf, Barenkrug 16	(040) 53269595	ab 10 J.	freitags, 13:30 – 14:15
Christianeum, Otto-Ernst-Str.34, Flottbek	(040) 5407970	ab 15 J.	donnerstags, 15:30 – 17:00
Gymn. Ohmoor, Sachsenweg 76, Niendorf	(040) 83988980	ab 10 J.	mittwochs (14tägl.), 14:00 – 15:30
Gymn. Meiendorf, Schierenberg 60	(040) 42886380	variabel	Blocktermine, auf Nachfrage
Kurt-Körper-Gymn. Pergamentweg 1-5, Billstedt	(040) 428764830	ab 10 J.	montags, 14:00 – 15:00
Gymn. Bornbrook, Schulenburgring 4, 22549 HH	(040) 51909074	ab 10 J.	dienstags, 13:30 – 15:00
Hansa-Gymn. Hermann-Distel-Str. 25, Bergedorf	(040) 7241860	ab 10 J.	donnerstags, 13:10 – 14:00
Gymn. Süderelbe, Falkenbergsweg 5, Neugraben	(040) 7020720	ab 10 J.	donnerstags, 13:15 – 14:00
Friedrich-Ebert-Gymn., Alter Postweg 30, Harburg	(040) 42876310	ab 10 J.	montags, 13:45 – 14:30
Max-Brauer-Sch., Bei d. Paul-Gerh.-Kirche, Altona	(040) 4289820	ab 10 J.	montags, 13:30 – 14:15
Korrespondenzzirkel (per E-Mail)	m@rcomoller.de	ab 10 J.	